

Magistar Combi DI Kombiugn 8 GN 1/1 - Elektrisk

Produkt # _____

Modell # _____

Namn # _____

SIS # _____

AIA # _____



218902 (ZCOE101C2A2) Kombiugn utan boiler. Magistar DI. Elektrisk. Digital panel. 8 GN 1/1 - 85 mm delning. Programmerbar, automatisk rengöring

Kort specifikation

Pos.

- Kombiugn utan boiler MagiStar DI med digital panel.
- Ångfunktion för att addera och behålla fukt för högkvalitativa och konsekventa resultat.
 - AirFlow luftdistributionssystem för maximal prestanda med 5 nivåer.
 - HP Automatisk rengöring: Automatisk och inbyggt självrensningssystem. 5 automatiska program och hållbara funktioner för att spara energi, vatten och kem.
 - Driftslägen: Program (spara och dela upp till 1000 recept); Manuell; EcoDelta.
 - Automatisk backup-läge för att undvika driftstopp.
 - USB-port för att ladda ner HACCP-data, program och inställningar. Connectivity redo.
 - Kärtermometer med en mätpunkt.
 - Dubbel glassdörr med LED-lampor.
 - Konstruktion av rostfritt stål.
 - Levereras med 1 gejdersteg 8 GN 1/1, delning 85 mm.

Huvudfunktioner

- Ångfunktion för att addera och behålla fukt för högkvalitativa och konsekventa resultat.
- Konvektion, max 300°C. Perfekt för bakning, med låg fuktighet. Fuktinställning i 11 nivåer med direktånga.
- EcoDelta: kärntemperaturstyrd tillagning.
- Program: Spara och dela dina program via USB. 100 program i upp till 4 tillagningsfaser kan lagras i ugnens minne.
- Fläkt med variabel hastighet och motorbroms (5 hastighetsnivåer).
- Kärntermometer med en sensor för att mäta innertemperatur medföljer.
- Automatisk förvärmning och snabbnedkylning.
- Back up-funktion som automatiskt aktiveras om ett fel uppstår.
- AirFlow luftdistributionssystem för maximal prestanda med jämn tillagning och temperaturkontroll. Detta tack vare en speciell utformning av ugnsutrymmet, fläkten med variabel hastighet och ventilation.
- HP Automatic Cleaning: Automatisk och inbyggt självrengöringssystem med integrerad avkalkning av ånggeneratoren. 5 automatiska program (mjuk, medel, stark, extra stark, sköljning).
- Förberedd för integrerad fettavskiljning (anpassat stativ finns som tillbehör).
- 2 alternativ för kem: fast, flytande (kräver extra tillbehör).
- Kapacitet: 8 GN 1/1.
- Optiflow är ett intelligent luftcirkulationssystem som anpassar luftflödet för bästa kylresultat och jämn temperatur, vilket även ökar energibesparingarna.

Konstruktion

- Dörr med dubbla termoglas. Invändigt glas med gångjärn för enkel rengöring.
- Hygieniskt ugnsutrymme utan skarvar och med rundade hörn för högsta hygienstandard.
- Konstruerad i 304 AISI rostfritt stål.
- Servicevänlig kontrollpanel med åtkomst framifrån.
- Kapslingsklass IPX5, för enkel rengöring.
- Levereras med gejderstegar 5 GN 1/1, delning 85 mm.
- Integrerat dörrskydd för att undvika ång- och värmespridning från dörren, när roll in inte används.

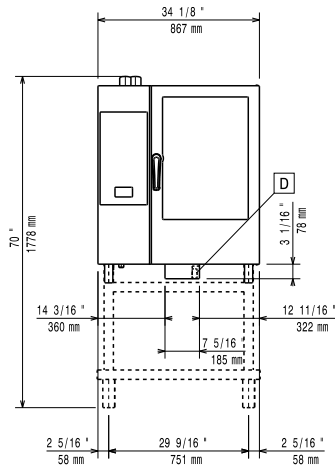
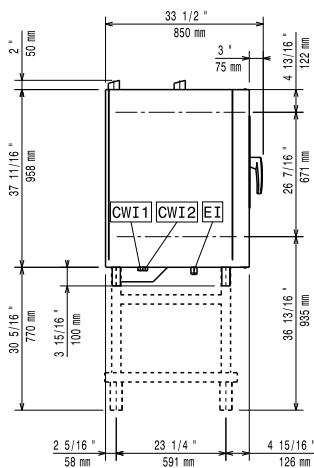
Användargränssnitt & Datahantering

- Digitalt gränssnitt med LED-bakgrundsbelysningsknappar med guidat urval.
- USB-port för uppdateringar och sous-vide termometer (tillbehör).
- Förberedd för Connectivity (extra tillbehör.)

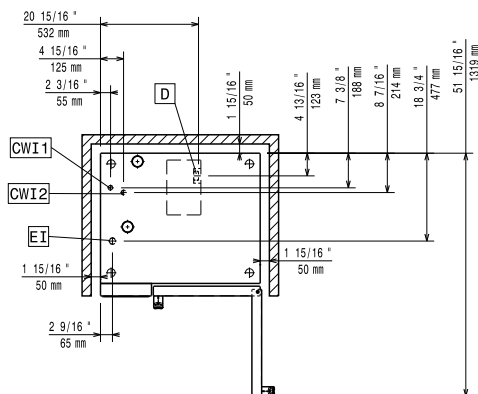
Medföljande tillbehör

- 1 av Gejderstegar 8 GN PNC 922741 1/1, delning 85 mm

Övriga Tillbehör

Front

Sida


- C-** = Kallvatten
WI-1
C- = Kallvatten 2
WI-2
D = Avlopp
DO = Overflow dräneringsrör
EI = Elektrisk anslutning

Topp

Elektricitet
Circuit breaker required

Spänning:	380-415 V/3N ph/50-60 Hz
Effekt, max:	20.3 kW
Anslutningseffekt:	19 kW

Vatten

Max vatten inlopp temp: 30 °C

Vattenintag "FCW" anslutning: 3/4"

Tryck: 1-6 bar

Klorider: <10 ppm

Ledningsförmåga: >50 µS/cm

Avlopp "D": 50mm

Electrolux Professional recommends the use of treated water, based on testing of specific water conditions.

Please refer to user manual for detailed water quality information.

Installation

Clearance: Clearance: 5 cm rear and right hand sides.

Suggested clearance for service access: 50 cm left hand side.

Kapacitet

GN: 8 (GN 1/1)

Max kapacitet: 50 kg

Viktig information

Gångjärn:	Höger sida
Yttermått, bredd	867 mm
Yttermått, djup	775 mm
Yttermått, höjd	1058 mm
Vikt	127 kg
Nettovikt:	127 kg
Fraktvikt:	144 kg
Fraktvolym:	1.04 m ³